

Right the First Time

Seguro, preciso y apto para el servicio



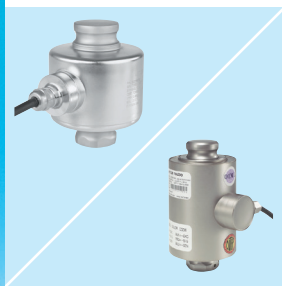
Pesaje de tanques

SWC515 PinMount™ ofrece una sólida construcción y múltiples características para un pesaje de tanques preciso y fiable. Dos protecciones levantables de serie se encargan de proteger del aire, dos topes verticales proporcionan una seguridad adicional.



Otras cargas

Los módulos de pesaje SWC515 PinMount™ están diseñados también para aplicaciones de carga dinámica, como transportadores, mezcladoras y amasadoras. Los SWC515 PinMount™ proporcionan control de 360° para una máxima seguridad. La clavija basculante devuelve la placa superior a su posición ideal para mantener un peso exacto y repetible.



Células de carga

Las células de carga tienen un diseño de clavija basculante que alinea automáticamente las fuerzas de carga para lograr un pesaje preciso. Estas células, herméticamente selladas, tienen clasificación IP69/IP69K y pueden utilizarse en cualquier entorno. La ausencia de uniones con pernos facilita la inspección y el cambio de las células.



Estabilizadores

Pueden aplicarse hasta dos estabilizadores opcionales para fijar el sistema con un movimiento mínimo. De este modo pueden aplicarse al SWC515 PinMount™ incluso el potente par motor o la vibración de una mezcladora. Aun así, sigue siendo posible la expansión térmica para garantizar el mejor rendimiento de pesada.



Right the First Time

Las características de SWC515 PinMount™ garantizan la correcta instalación del sistema de pesaje desde el primer momento. PinMount no compromete la seguridad, ya que todas las características de seguridad están integradas. El diseño de clavija basculante proporciona el nivel de precisión más elevado en el pesaje. Las características de servicio, incluido SafeLock™, ofrecen una instalación sencilla y sin complicaciones. SWC515 PinMount™ presenta:

- Doble protección levantable integrada
- Doble tope vertical de seguridad
- Pleno control integrado de 360°
- Trenza de tierra: protección de la soldadura
- SafeLock™: módulo de pesaje bloqueado para la instalación
- SafeLock™: célula de pesaje para la instalación
- Doble estabilizador opcional
- Alcance de capacidad: 7,5 t – 100 t
- Célula de pesada IP68/IP69K, totalmente inoxidable
- Estándar de autorización mundial en cada célula de carga
- Módulo de montaje con plancha de cinc o de 304
- acero inoxidable
- Calibración sin pesas de test

Especificaciones del módulo de pesaje SWC515 PinMount™

Módulo de Pesaje		Unidades de medida	Especificación					
Modelo n°.			SWC515 PinMount™					
Tamaño			1		2		3	
Carga nominal (Ln)		f (klb, nominal)	7.5 (16.5)	15 (33)	22.5 (49.6)	30 (66)	50 (110) 100 (220)	
Máxima medición de fuerzas ¹⁾								
Máxima fuerza compresiva, definido		kN (klb)	74 (16.5)	145 (33)	220 (50)	290 (65)	490 (110) 980 (220)	
Máxima fuerza compresiva, definido		transversal	74 (16.5)			100 (22)		130 (28)
		longitudinal						
Máxima fuerza compresiva, definido		kN (klb)	62 (14)			150 (33)		190 (43)
Fuerza horizontal máxima (longitudinal) por estabilizador opcional, definido ⁶⁾		kN (klb)	22 (5)			35 (7.7)		60 (13.4)
Máximas fuerzas de rendimiento ^{2) 4)}								
Máxima fuerza compresiva, rendimiento		kN (klb)	145 (33)	294 (67)	440 (97)	505 (110)	855 (190) 1715 (385)	
Máxima fuerza compresiva, rendimiento		transversal	105 (24)			135 (30)		190 (43)
		longitudinal						
Máxima fuerza compresiva, rendimiento		kN (klb)	85 (19)			200 (45)		265 (60)
Max. Fuerza máxima ^{3) 4)}								
Máxima fuerza compresiva, definitiva		kN (klb)	220 (50)	420 (94)	660 (147)	883 (194)	1470 (323) 2940 (647)	
Máxima fuerza compresiva, definitiva		transversal	210 (47)			360 (80)		430 (96)
		longitudinal						
Máxima fuerza compresiva, definitiva		kN (klb)	200 (45)			390 (88)		485 (109)
Fuerza de retorno		%La/mm (. /in)	2.4 (61)		3.4 (87)	0.8 (19)		2 (51)
Máxima movimiento placa superior		transversal longitudinal ⁷⁾	± mm (in)		± 5 (0.2)			
					± 5 (0.2)			
Peso nominal (incluida la célula)		kg (lb)	20 (44)			55 (120)		75(165)
Material			carbon steel / 304 stainless steel / 316 Stainless steel			carbon steel / 304 stainless steel		
Acabado			Zinc Plated / Electropolished / Electropolished			Zinc Plated / Electropolished		

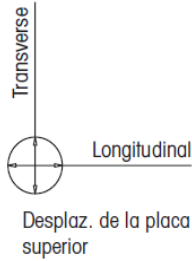
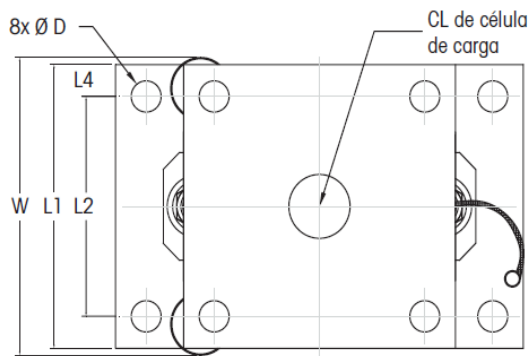
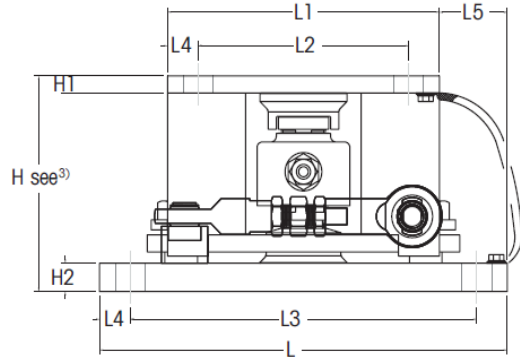
Célula de Carga SLC611, 0782		Unidades de medida	Especificación					
Ítem No.			30058060	30058061	30058062	71201709	71201710 71201711	
Modelo n°.			SLC611 0782					
Carga nominal (Ln)		f (klb, nominal)	7.5(16.5)	15 (33)	22.5 (49.6)	30 (66)	50 (110) 100 (220)	
Sensibilidad nominal		mV/V @Ln	2 ± 0.1 %					
Error combinado ^{8) 9)}		%Ln	≤ 0.018					
Efecto temperatura en		Salida a carga mínima en vacío	%Ln/°C (. /°F)			≤ 0.0018 (0.0010)		≤ 0.0021 (0.0011)
		Sensibilidad ⁹⁾	%La/°C (. /°F)			≤ 0.001 (0.0006)		
Rango temperatura		Compensando	°C (°F)					
		Operativo	-10 ~ +40 (-14 ~ +104)					
		Almacenaje	-40 ~ +65 (-40 ~ +149)					
OIML / Aprobación Europea ¹⁰⁾		Clase	C3					
		nmax	3000					
		Y	7800			6666		
NTEP Aprobación ¹⁰⁾		Clase	III M			III L M		
		nmax	5000 10000					
		Vmin	kg (lb)	0.96 (2.12)	1.92 (4.24)	2.88 (6.36)	2.1 (4.5)	3.5 (7.5) 7.0 (15.0)
ATEX Aprobación ¹⁰⁾		Clasificación	II 1 G Ex ia IIC T6...T4 Ga / II 1 D Ex ia IIIC T100°C Da			II 2 G Ex ib IIC T4 ... T6 / II 2 D Ex ibD 21 IP68 T60°C		
			II 3 G Ex nA IIC T6...T4 Gc / II 3 G Ex ic IIC T6...T4 Gc / II 3 D Ex tc IIIC T100°C Dc			II 3 G Ex nL IIC T6 / II 3 D Ex ID A22 IP 68 T60°C / II 3 D Ex ID A22 IP 68 T60°C		
IECEx Aprobación ¹⁰⁾		Clasificación	Ex ia IIC T6...T4 Ga / Ex ia IIIC T100°C Da			Ex ib IIC T6 ...T4 Gb / Ex ib IIIC T55°C ... T60°C Db		
			Ex nA IIC T6...T4 Gc / Ex ic IIC T6...T4 Gc / Ex tc IIIC T100°C Dc			Ex ic IIC T6 ... T4 Gc / Ex nA IIC T6 Gc / Ex tc IIIC T60°C Dc		
Aprobación Factory Mutual ¹⁰⁾		Clasificación, EE.UU.	IS / I, II, III / 1 / ABCDEFG / T5			IS / I, II, III / 1 / ABCDEFG / T4		
			NI / I, II, III / 2 / ABCDEFG / T6			NI / I, II, III / 2 / ABCDEFG / T4		
			IS / I, II, III / 1 / ABCDEFG / T5			IS,II,III/1/ABCDEFG/T4		
Clasificación, Canadá		NI / I / 2 / ABCD / T6 DIP / II, III / 2 / FG			NI/I/2/ABCD/T4 DIP/II,III/2/FG			
		Recomendada		V ca/cc				
		Máx.		5 ~ 15				
Resistencia		Excitación	Ω					
			1150 ± 50			1150 ± 25		
Material		Elemento elástico	Acero inoxidable					
			soldado					
Protección		Clase IP	IP68, IP69K			IP68, IP69K		
			Clase NEMA					
Peso, nominal		kg (lb)	1 (2.2)		3 (6.6)		3.3 (7.3) 4.5 (9.9)	
			Longitud de		m (ft)		12 (39.4)	
Cable		Diámetro	mm (in)		5.2 (0.20)		5.8 (0.23)	

¹⁾ El módulo de pesaje está clasificado para este tipo de fuerzas como una operación normal, un factor de seguridad aplicado por Mettler Toledo.
²⁾ Advertencia: si se cargan estáticamente en exceso, los módulos de pesaje pueden ceder y necesitarían ser reemplazados. El máximo de fuerzas de rendimiento no tienen en cuenta la carga de fatiga / ciclica y debe abordarse sólo en circu stancias excepcionales.
³⁾ Advertencia: si se cargan estáticamente exceso de fuerza una vez, el módulo de pesaje podría romperse de manera seria y con potenciales posibilidades de lesiones graves o daños en la propiedad.
⁴⁾ Advertencia: aplicar factores de seguridad es apropiado para la aplicación.
⁵⁾ % de carga aplicada (La) por mm (inches) de desplazamiento de la placa superior (transversal | longitudinal).
⁶⁾ 1 ó 2 por módulo de pesaje. Fuerza máxima longitudinal permitida por estabilizador.
⁷⁾ 0 con estabilizador
⁸⁾ Error debido al efecto combinado de no-linealidad e histéresis
⁹⁾ Solo valores típicos. La suma de errores debidos al Error Combinado y al Efecto de Temperatura en la sensibilidad cumplen con los requerimientos de la R60 de la OIML y del NIST HB44
¹⁰⁾ Ver certificado para información completa

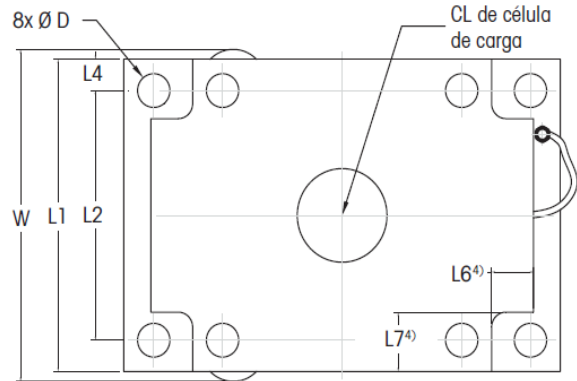
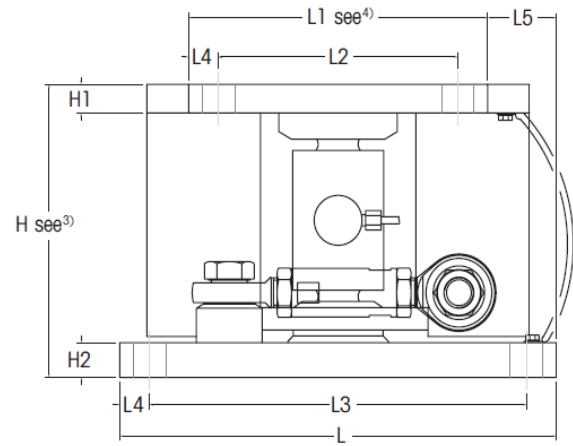


Dimensiones del módulo de pesaje SWC515 PinMount™ mm [inch]

Tamaño 1



Tamaño 2 / 3



Dimensiones y posiciones

Placa de soporte del depósito

Tamaño	Capacidad	Dimensiones y posiciones															Placa de soporte del depósito	
		D	H	HS ²⁾	HP ¹⁾	H1	H2	L ⁴⁾	L1	L2	L3	L4	L5	L6 ⁴⁾	L7 ⁴⁾	W	Grosor	Dimensiones
1	7.5, 15, 22.5t	22	152	167	192.4	12	20	300	200	155	255	22.5	50	-	-	210	min 25	200 x 200
	[16.5, 33, 49.6klb]	[0.87]	[5.98]	[6.57]	[7.57]	[0.47]	[0.79]	[11.8]	[7.87]	[6.1]	[10.04]	[0.89]	[1.97]	-	-	[8.27]	[1]	[7.87 x 7.87]
2	20, 30, 50t	26	235	268	293.4	23	28	365	250	200	315	25	57.5	35	47.5	273	min 50	250 x 250
	[44, 66, 110klb]	[1.02]	[9.25]	[10.55]	[11.55]	[0.91]	[1.1]	[14.37]	[9.84]	[7.87]	[12.4]	[0.98]	[2.26]	[1.38]	[1.87]	[10.75]	[2]	[9.84 x 9.84]
3	100t	32	263	301	326.4	30	33	440	300	235	375	32.5	70	40	52.5	324	min 60	300 x 300
	[220klb]	[1.26]	[10.35]	[11.85]	[12.85]	[1.18]	[1.30]	[17.32]	[11.81]	[9.25]	[14.76]	[1.28]	[2.76]	[1.57]	[2.07]	[12.75]	[2.4]	[11.81 x 11.81]

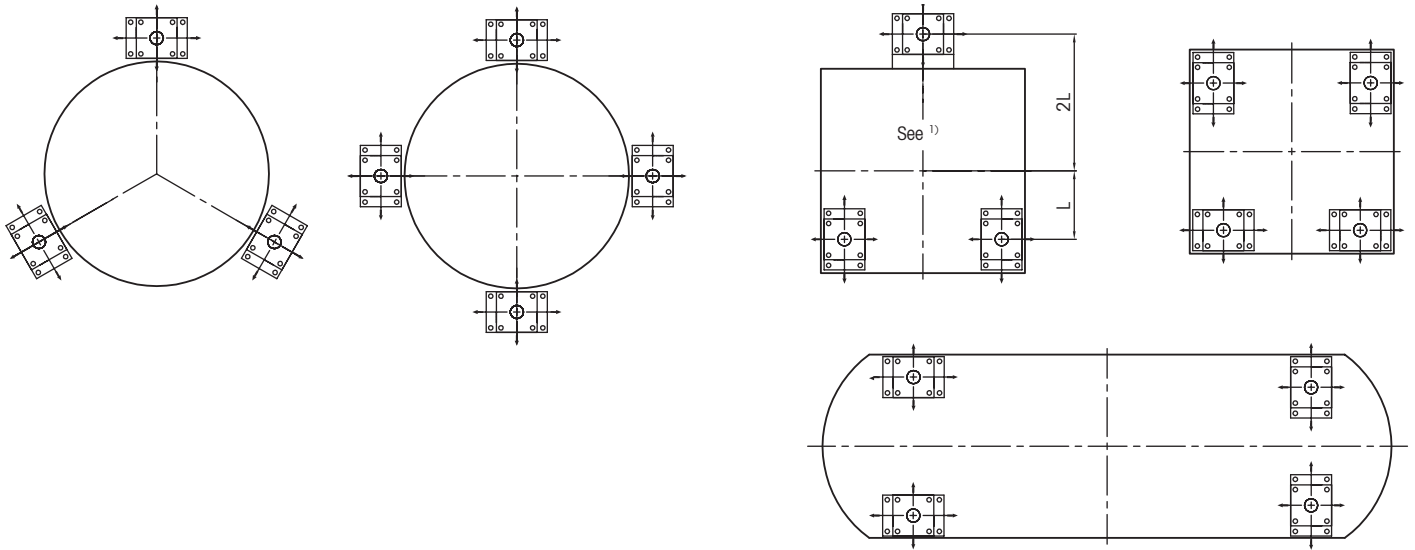
¹⁾ Altura al usar la almohadilla de aislamiento térmico o la almohadilla de protección contra choques / vibraciones

²⁾ Altura al usar la placa distanciadora

³⁾ La altura de instalación / expedición es 2 mm [0.08 inches] más alta

⁴⁾ Diseñado para la placa cuadrada del soporte del tanque situado sobre la placa superior

Disposiciones del módulo de pesaje SWC515 PinMount™



¹⁾ Proporciona una distribución uniforme de la carga, pero debe comprobarse

Información para pedido SWC515 PinMount™ – Módulo de pesaje incluida célula de carga

Información para pedido, Módulo completo de pesaje					Item No.				
Tamaño	Carga nominal	Descripción	Clase	Cable, Material / Longitud de	Material, Módulo de Pesaje				
					Chapado zincado	304	316		
1	7.5 t / 16.5 klb	Módulo completo de pesaje	C3/III M n:5	PU / 12 m (39.4ft)	30131976	30131977	30131978		
	15 t / 33 klb				30131979	30131980	30131981		
	22.5 t / 49.6 klb				30131982	30131983	30131984		
	7.5 - 22.5 t / 16.5 - 49.6 klb	Estabilizador ¹⁾	-	-	72205444	72205445	72242585		
		Suplemento de suspensión			72245532	72206153	72247333		
		Soporte Fijo			72206154	72206155	-		
		Kit de almohadillas de aislamiento ²⁾			72246646	72207262	72247334		
		Kit de almohadillas de aislamiento térmico 80°C ²⁾			72246647	72207263	72247335		
		Kit de almohadillas de aislamiento térmico 170°C ²⁾			72246648	72207264	72247336		
	2	30 t / 66 klb	Módulo completo de pesaje	C3/III M n:10	PVC / 13 m (42.5ft)	72249169	72249170	-	
50 t / 110 klb		72249204				72249205			
30 - 50 t / 66 - 110 klb		Estabilizador ¹⁾	-	-	72248968	72248969			
		Suplemento de suspensión			72249203	72249206			
		Soporte Fijo			72249173	72249174			
		Kit de almohadillas de aislamiento ²⁾			72255072	72255075			
		Kit de almohadillas de aislamiento térmico 80°C ²⁾			72255073	72255076			
		Kit de almohadillas de aislamiento térmico 170°C ²⁾			72255074	72255077			
3		100 t / 220 klb	Módulo completo de pesaje	C3/III M n:10	PVC / 13 m (42.5ft)	72249171	72249172		-
		100 t / 220 klb				Estabilizador	72248970		
	Suplemento de suspensión ¹⁾		72249213	72249214					
	Soporte Fijo		72249175	72249176					
	Kit de almohadillas de aislamiento ²⁾		72255078	72255081					
	Kit de almohadillas de aislamiento térmico 80°C ²⁾		72255079	72255082					
	Kit de almohadillas de aislamiento térmico 170°C ²⁾		72255080	72255083					

Hay existencias de los productos en negrita

¹⁾ 1 o 2 por modulo.

²⁾ Incl. suplemento de suspensión

Información para pedido SWC515 PinMount™ – Módulo de pesaje sin célula de carga

- SafeLock™ permite la instalación de hardware de módulos de pesaje sin célula de pesaje para evitar daños en el sensor
- Combine el módulo de pesaje con una longitud de cable y un material de cable específicos
- Use el módulo de pesaje con una célula de pesaje falsa para sistemas de detección de niveles

Información para pedido, Submódulo de pesaje (solo accesorios)		Item No.		Células de carga apropiadas							
Tamaño	Carga nominal	Material, Módulo de Pesaje			Clase	Item No.					
		Chapado zincado	304	316		Cable, Material / Longitud de					Dummy Load Cell
						PU / 12 m (39.4ft)	PU / 20 m (65.6ft)	FEP / 12 m (39.4ft)	FEP / 20 m (65.6ft)	PVC / 13m (42.5ft)	
1	7.5 t / 16.5 klb	30131985	30131986	30131987	C3/III M n:5	30058060	30058064	30105781	30105786	-	30238196
	C3/III M n:5				30058061	30058065	30105783	30105788			
	C3/III M n:5				30058062	30058066	30105784	30105789			
2	30 t / 66 klb	72248964	72248965	-	C3/III M n:10	-	-	-	-	71201709	72188111
	50 t / 110 klb				C3/III M n:10	-	-	-	-	71201710	
3	100 t / 220 klb	72248966	72248967	-	C3/III M n:10	-	-	-	-	71201711	72188112

Hay existencias de los productos en negrita

Código colores, 0782

Color	Función
Verde	+ Excitación
Negro	- Excitación
Blanco	+ Señal
Rojo	- Señal
Amarillo	+ Sensor
Azul	- Sensor
Amarillo (largo)	Blindaje

Código colores, SLC611

Color	Función
Verde	+ Excitación
Negro	- Excitación
Blanco	+ Señal
Rojo	- Señal
Amarillo	Blindaje

Conectividad total

Nuestros equipos y sensores son comunicadores profesionales. METTLER TOLEDO le proporciona varios interfaces de comunicación que le permiten conectarlos a sus sistemas de PLC, MES o ERP.



METTLER TOLEDO Service

Our extensive service network is among the best in the world and ensures maximum availability and service life of your product.

Electrónica de pesaje

METTLER TOLEDO le ofrece una completa gama de equipos electrónicos para un simple pesaje o equipados con aplicaciones para el llenado, el control de inventarios, la preparación de lotes, la formulación, el contaje o la pesada dinámica.



Certificado de calidad ISO 9001
Certificado medioambiental ISO 14001

Sujeto a modificaciones técnicas
© 01/2018
Mettler-Toledo AG
Impreso en Suiza MTSI 44099107

www.mt.com

Si desea más información,
visítenos.